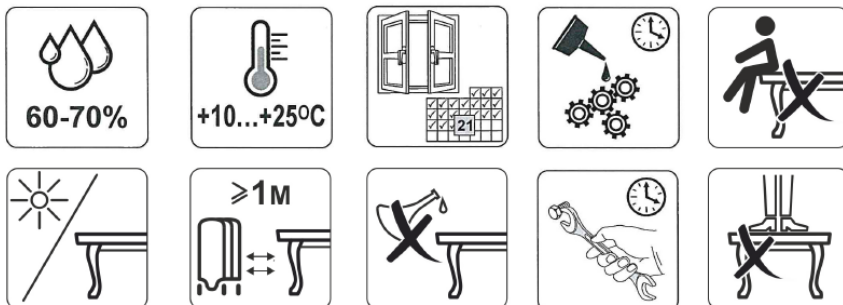


1. Извлечь столешницу и положить на ровную, чистую поверхность
2. Извлечь опоры и совместить отверстия в столешнице с отверстиями в опоре как показано на рис. 1
3. После первичной установки всех винтов произвести окончательную их затяжку.
4. Перевернуть стол, ослабить пластиковые стопоры под столешницей и проверить механизм раскладки.



Соблюдение правил по эксплуатации и уходу мебели продлит срок ее службы

**ВНИМАНИЕ!** При транспортировке на мебели могут появиться незначительные загрязнения, вызванные трением мебели об упаковочный материал. Это не является производственным браком. Загрязнения следует удалять обычной водой или средством для очистки стекол с последующей протиркой насухо.

**ВНИМАНИЕ!** От новой мебели может исходить естественный запах материалов, из которых она изготовлена. Запах может сохраняться в течение 3 недель с момента сборки. Для снижения интенсивности запаха рекомендуется протирать тканью, смоченной мягким моющим средством, вытирать чистой сухой тканью и проветривать помещение, предварительно открывая изделие. Данные действия необходимо повторять 3-4 раза в день.

## ПАСПОРТ ИЗДЕЛИЯ 900МС



**Ш900 (1200) x Г700 x В760**

**Внимание!** 1. При транспортировке и хранении упаковки с мебелью должны быть надежно защищены от влаги, грязи, сильных толчков, ударов тяжелыми предметами, а так же недопустимы падения упаковок с любой высоты; температура для фасадов. Покрытых эмалью должна быть в пределах от -30 до +40°C; 2. При покупке мебели проверьте целостность упаковок, их количество и наименования согласно паспорту на изделие; 3. Собирайте мебель на ровной, чистой поверхности, руководствуясь инструкцией по сборке.

## ПРАВИЛА ПО ЭКСПЛУАТАЦИИ И УХОДУ

1. Мебель рекомендуется эксплуатировать в проветриваемом, сухом помещении с температурой воздуха не ниже 10-25°C и относительной влажности воздуха от 60-70 %.
2. Болты, винты, шурупы, при ослаблении соединений необходимо подтягивать.
3. При попадании жидкости на поверхность следует **немедленно** убрать ее с помощью сухой мягкой ткани. Поверхность мебели следует протирать влажной тряпкой, с последующей протиркой насухо. Запрещается использовать в качестве чистящих средств растворители, соду и средства, содержащие абразивные материалы. Рекомендуется очистить любую часть мебели как можно скорее после того, как она испачкалась. Если вы оставляете загрязнение на некоторое время, то заметно повышается опасность образования разводов, пятен и повреждений мебельных изделий и их частей, а также изменение цвета мебели в случае попадания на неё цветных жидкостей. В случае стойких загрязнений рекомендуется использовать специальные очистители.
4. Мебель не должна размещаться ближе 1м от отопительных приборов.
5. Запрещено ставить на стол горячую посуду температурой свыше 80°C.
6. Запрещено резать на столешнице ножом и перемещать по ней тяжелую металлическую посуду т. к. это ведет к появлению царапин.
7. При резких толчках и ударах поверхности стола возможно появление трещин.
8. Стол выдерживает не более 30 кг. статической распределенной нагрузки.

## ГАРАНТИЙНЫЙ ТАЛОН

Изготовитель гарантирует соответствие мебели требованиям ГОСТ 16371-2014 и технического регламента ТР ТС 025/2012, при соблюдении условий транспортировки, хранения эксплуатации и рекомендаций по уходу за мебелью. Гарантийный срок эксплуатации изделия 24 месяца со дня продажи мебели через торговую сеть. Срок службы 10 лет. Все гарантийные работы производятся только при предъявлении настоящего гарантийного талона. Претензии по комплектности, качеству и отклонениям, при которых сборка невозможна, должны предъявляться в магазин, где была приобретена мебель

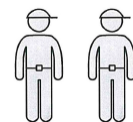
### Гарантийное обслуживание не производится в случае:

- истечения гарантийного срока;
- невыполнения правил приемки и эксплуатации обеденных групп
- наличия на изделии механических повреждений и дефектов, следов постороннего вмешательства в изделие, возникающих в результате неправильной эксплуатации, неквалифицированной сборки, ремонта и транспортировки;
- превышения допустимых нагрузок на изделие;
- нанесения ущерба изделию или его утери вследствие эксплуатации стола не по назначению;
- нанесения ущерба изделию в результате умышленных или ошибочных действий потребителя;
- нарушения ущерба изделию, вызванного попаданием внутрь изделия посторонних предметов, жидкостей, животных, мусора, насекомых и т.д.;

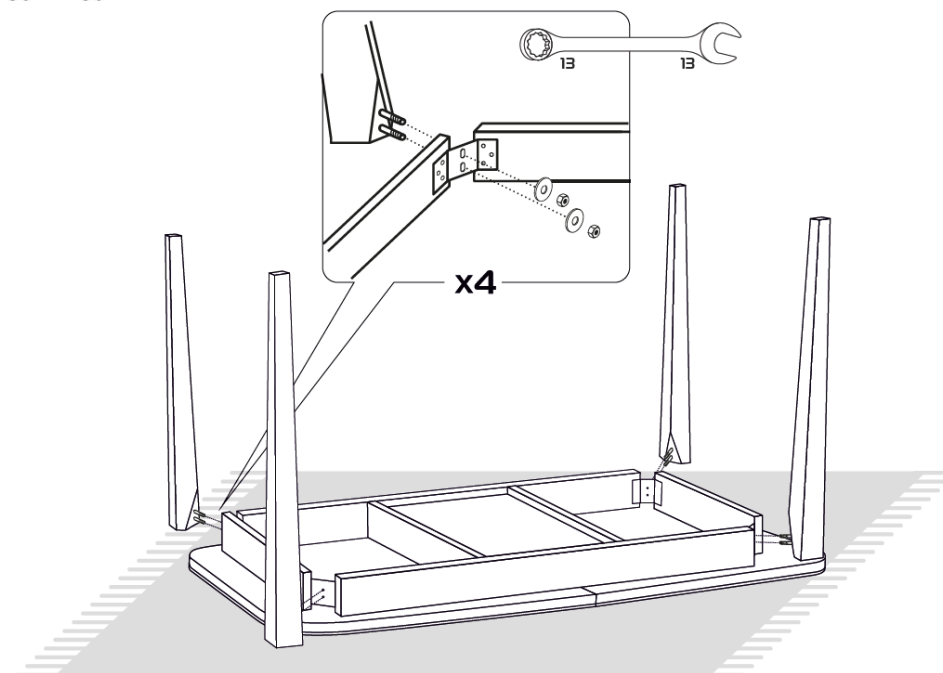
Гарантийные обязательства не распространяются на вздутие ламината в результате неправильной эксплуатации мебели и нанесения изделию ущерба в результате внесения изменений в его конструкцию, либо использования в производственных целях.

Внимание! Керамика – натуральный материал, в котором возможна разница в толщине до 1,5 мм. Это не влияет на потребительские качества стола и не является производственным браком.

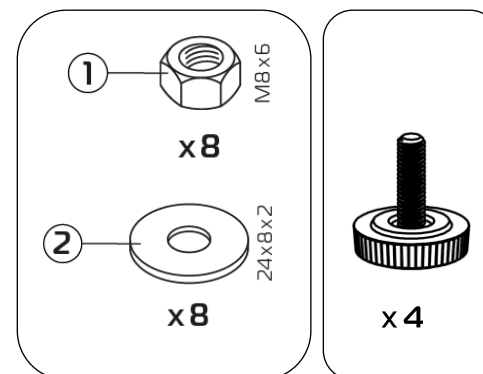
## СХЕМА СБОРКИ СТОЛА



15 min



### КОМПЛЕКТАЦИЯ



### ИНСТРУМЕНТЫ

